

studioart

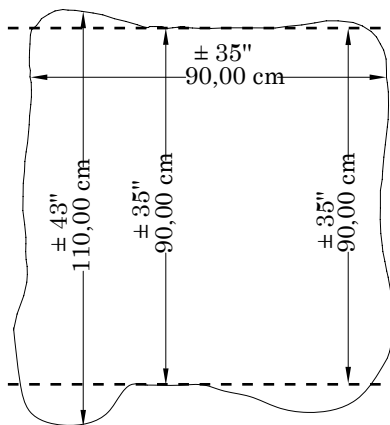
LEATHER INTERIORS

Originali stampe sono realizzate su pelli Watersuede: i diversi pattern sono prodotti applicando calore e pressione sulla pelle che creano un interessante gioco di contrasti. La larghezza dei piatti di stampa può essere inferiore a quella delle pelli, pertanto le giunture di stampa saranno visibili su uno o più lati.

Dimensione pelle: $\pm 1,3 \text{ m}^2 - \pm 14 \text{ sq.ft.}$

Spessore: 1,0 - 1,1 mm

Made in Italy



--- Giunture di stampa

Le giunture di stampa* saranno visibili circa ogni 90cm (35") come da immagine.

Manutenzione:

La pelle è un materiale naturale: leggeri segni e variazioni di colore sono caratteristiche tipiche del prodotto. Si consiglia di evitare l'esposizione diretta alla luce del sole e vicino a fonti di calore. Spolverare periodicamente la pelle con un panno asciutto per evitare l'accumulo di polvere. Non utilizzare solventi o detersivi aggressivi.

Certificazioni: ignifugo, aviazione e nautica disponibili su richiesta. Contattare il nostro ufficio commerciale al +39 0444 453745.

Applicazioni: residenziale, hospitality, aviazione, navale. Sconsigliata per sedute.

*Attenzione: ogni pelle stampata ha giunture di stampa. Alcuni pattern geometrici presentano giunture più visibili rispetto ad altri pattern più irregolari.

Collezioni:

Ninfea, Taipan, Vertigo sono stampate su Watersuede.

Possono essere disponibili altre opzioni di stampa, contattare il nostro ufficio commerciale.

